

DKS 142/E

Brugermanual

User manual

Bedienungsanleitung

Användarmanual

scandomestic

Læs denne brugsanvisning omhyggeligt!

Kære kunde!

- Læs denne brugsanvisning før du tager produktet i brug første gang. Det vil hjælpe dig med at bruge og vedligeholde det korrekt samt forlænge levetiden.
- Gem brugsanvisningen til senere brug, hvis dette skulle blive nødvendigt og sørg for, at vejledningen følger, hvis produktet skifter ejermand.

Denne brugsanvisning indeholder sikkerhedsinstruktioner, betjeningsvejledninger, installationsinstruktioner og tips til problemløsning mm.

Før du ringer efter service:

- Gennemgå afsnittet om tips til problemløsning. Dette vil hjælpe dig med selv at løse nogle de mest almindelige problemer.
- Hvis du ikke selv kan løse problemerne, ring da efter hjælp fra professionelle teknikere.

Når De ringer op:

- Skal De angive apparatets fulde reference (model, type, serienummer). Disse oplysninger står på typeskiltet, der sidder på apparatet.
- Skal De opgive, hvor og hvilken forhandler produktet er købt hos, samt oplyse købsdatoen.

Uberettiget tilkaldelse af teknisk service:

Inden service tilkaldes, kontrolleres de fejlmuligheder, det er muligt selv at udbedre. Såfremt kravet om udbedring er uberettiget, påhviler det kunden selv at betale de omkostninger, der er forbundet med at have tilkaldt service.

Reklamationsfrist:

Reklamationsfrist omfatter udelukkende fabriksnye produkter indkøbt i Danmark. Reklamationsfristen er gyldig 24 mdr. fra købsdato, når der forevises kvittering, regning eller tilsvarende, hvoraf købsdatoen fremgår. Funktionsvigt på produkterne, der skyldes installationsmæssige forhold, dækkes ikke af reklamationsfristen. Reklamationsfristen indskrænker ikke købers rettigheder iflg. lovgivningen.

Reklamationsfristen omfatter ikke:

- Fejl eller skader opstået direkte eller indirekte som følge af overlast, fejlbetjening, misbrug, skødeløs behandling, mangelfuld vedligeholdelse, fejlagtig indbygning, opstilling og tilslutning, spændingsvariationer eller elektriske forstyrrelser eller ved reparation udført af andre end Scandomestic A/S autoriserede teknikere.
- Fejl eller skader opstået som følge af erhvervs-mæssig eller anden brug af produkter, der er beregnet til private husholdninger.
- Erstatning for eventuelle følgeskader, herunder skader på andre genstande, drifttab etc., medmindre andet er lovmæssigt fastlagt

Transportskader:

En transportskade, der konstateres ved forhandlerens levering hos kunden, er primært en sag mellem kunden og forhandleren. I tilfælde, hvor kunden selv har stået for transporten af produktet, påtager leverandøren sig ingen forpligtelser i forbindelse med evt. transportskade. Evt. transportskader skal anmeldes omgående og senest 24 timer efter, at varen er leveret. I modsat fald vil kundens krav kunne afvises.

Erhvervskøb:

Erhvervskøb er ethvert køb af produkter, der ikke skal bruges i en privat husholdning, men anvendes til erhverv eller erhvervs-ligende formål (restaurant, café, kantine etc.) eller bruges til udlejning eller anden anvendelse, der omfatter flere brugere. I for-

bindelse med erhvervskøb ydes ingen garanti, da dette produkt udelukkende er beregnet til almindelig husholdning.

Vigtigt!

Vær opmærksom på, at producenten, som følge af konstant udvikling og ajourføring af produktet, kan foretage ændringer uden forudgående varsel.

Bortskaffelse



Bortskaf produktets emballage korrekt.

I henhold til WEEE's direktiver må dette produkt ikke smides i skraldespanden. Det skal afleveres på en genbrugsstation. På den måde hjælper du med at beskytte miljøet.

ADVARSEL!

Emballagen kan være farlig for børn!

Plastdele er mærket med de internationale standardforkortelser:

PE - polyethylen, f.eks. indpakningsfolien

PS - polystyren, f.eks. polstringsmaterialet

PO M - polyoxymethylen, f.eks. plastclips

PP - polypropylen, f.eks. salttragten

AB S - acrylonitril-butadien-styren, f.eks. kontrolpanelet.

Elektrisk og elektronisk udstyr (EEE) indeholder materialer, komponenter og stoffer, der kan være farlige og skadelige for menneskers sundhed og for miljøet, når affaldet af elektrisk og elektronisk udstyr (WEEE) ikke bortskaffes korrekt.

Produkter, der er mærket med nedenstående "overkrydsede skraldespand", er elektrisk og elektronisk udstyr. Den krydsede skraldespand symboliserer, at affald af elektrisk og elektronisk udstyr ikke må bortskaffes sammen med usorteret husholdningsaffald, men skal indsamles særskilt.

Til dette formål har alle kommuner etableret indsamlingsordninger, hvor affald af elektrisk og elektronisk udstyr gratis kan afleveres af borgerne på genbrugsstationer eller andre indsamlingssteder eller hentes direkte fra husholdningerne. Nærmere information skal indhentes hos kommunens tekniske forvaltning.

Tak fordi du køber denne køler. Den er designet og fremstillet i mange års problemfri service.

Drift er meget enkel, men tag et par minutter for at læse denne brochure.

Den indeholder vigtige sikkerhedsoplysninger og tips til at sikre, at du får den bedst mulige service fra din køler.

Dette apparat er udelukkende beregnet til opbevaring af drikkevarer.

ADVARSEL: RISIKO FOR ELEKTRISK STØDFARE

Denne enhed skal jordes.

Hvis strømkablet er beskadiget, skal det udskiftes af en kvalificeret ingeniør for at undgå stødfare. IKKE ATTE MATERIALE TIL SERVICE PUNKTEN DIG SELV.

Sørg for, at apparatet er jodet korrekt. Stop med at bruge apparatet straks, hvis der opstår elektrisk stød, når du berører køleren.

BORTSKAFFELSE AF OLDE KØLESKABER

Sørg for at gøre nogle steder ubrugelige. HVIS MULIGT, FJERN DØRENE OG DISKARDEN SÅDAN.

ADVARSEL - KEMISK FARE: Lad børn ikke lege med det gamle apparat. KONTAKT DIN LOKALE MYNDIGHED FOR PROPER FORSENDELSERPROCEDURER.

Før du bortskaffer et gammelt apparat, skal du sørge for at det er slukket og sikkert. Tag stikket ud af stikkontakten, og lås eventuelle låse for at undgå, at børn bliver fanget.

Bemærk: Kølesystemet indeholder gasser og kølemidler, der kræver specialaffaldshåndtering. De værdifulde materialer indeholdt i et køleskab kan genanvendes.

Kontakt dit lokale deponeringssted for korrekt bortskaffelse af et gammelt apparat og kontakt din lokale myndighed eller forhandler, hvis du har spørgsmål.

Sørg for, at rørsystemet på din køler ikke er beskadiget før bortskaffelse.

Du kan bidrage til miljøbevidsthed ved at insistere på en passende ikke-forurenende bortskaffelsesmetode.

BORTSKAFFELSE AF EMBALLAGE

Alle emballagematerialer med din køler kan afvises uden fare for miljøet.

Kartonet kan blive brudt eller skåret i mindre stykker og givet til bortskaffelse af affaldspapir. Indpakkingsfolien er lavet af polyethylen. Polyethylenpuderne og fyldstoffer indeholder ingen fluorchlorcarbonhydrider. Alle disse værdifulde materialer kan flyttes til et deponeringsanlæg og anvendes igen efter tilstrækkelig genbrug.

Kontakt din lokale myndighed for navn og adresse på de bortskaffelse af affaldspapirer nærmest dig.

SIKKERHEDSINSTRUKTIONER OG ADVARSLER

Inden du tænder for din køler, skal du læse oplysningerne i denne brugsanvisning omhyggeligt. Brugervejledningen indeholder vigtige observationer vedrørende montering, drift og vedligeholdelse af apparatet.

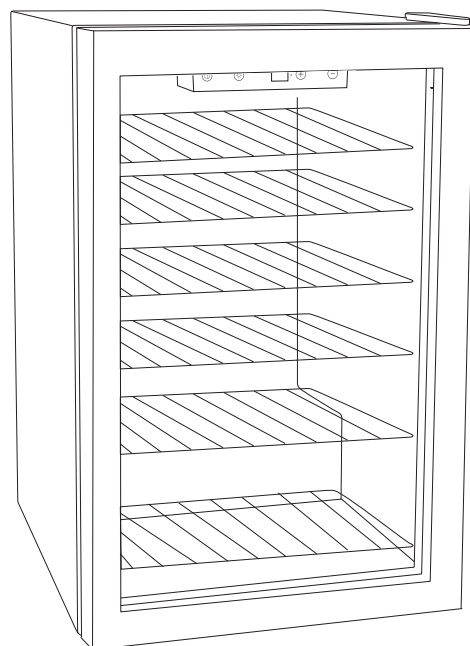
Opbevar venligst dette hæfte på et sikkert sted for fremtidig reference. Hvis du nogensinde sælger denne enhed, skal du aflevere denne brugervejledning til den nye ejer.

Fabrikanten accepterer ikke ansvar for eventuelle skader, der måtte opstå på grund af manglende overholdelse af disse instruktioner.

- Brug ikke beskadigede apparater. Hvis du er i tvivl, skal du kontakte leverandøren.
- Tilslutning og installation af enheden skal ske i overensstemmelse med de relative instruktioner i denne brugervejledning.
- For sikkerheden skal apparatet jordes korrekt i overensstemmelse med specifikationerne.
- Husk altid at tage stikket ud af stikkontakten før rengøring. Tag aldrig stikket ud af stikket ved at trække på strømkablet. Træk altid stikket fast og træk lige ud af stikkontakten.
- Alle elektriske reparationer skal udføres af kvalificerede ingeniører. Utilstrækkelige reparationer kan være farlige.
- **FARE:** Hold alkoholholdige drikkevarer i lufttætte flasker eller beholdere og opbevar altid opretstående.
- Undgå at beskadige dele af apparatet, der bærer kølemiddel ved at gennembore, perforere, knuse, dreje eller skrabe. Hvis kølemidlet kommer i kontakt med øjnene, kan det forårsage alvorlig øjenskade.
- Undgå at blokere eller dække ventilationsåbningen.
- Lad ikke børn lege med din køler eller sidde på den eller hænge på døren.
- Dette apparat er ikke beregnet til brug af personer (herunder børn) med nedsat fysisk, sensorisk eller mental kapacitet eller manglende erfaring og viden, medmindre de har fået tilsyn eller instruktion vedrørende brug af apparatet af en person, der er ansvarlig for deres sikkerhed.

SPECIFIKATIONER

- Dette apparat er designet som en køler til drikkevarer, IKKE madvarer.
- Det er udelukkende beregnet til husholdningsbrug.
- Kølekredsløbet er lække sikkert.



Omvendt døren hængsel

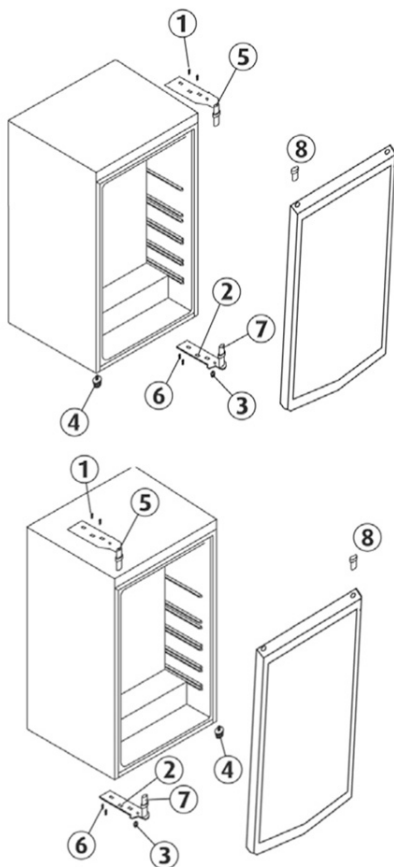
Døren kan åbnes fra venstre mod højre og omvendt. Hvis du ønsker at ændre åbningsretningen, følg disse instruktioner.

Bemærk: Alle dele fjernet skal opbevares sikkert. Du vil genoptage disse til geninstallation af døren.

- Fjern de to skruer (1), der holder det øverste hængsel (5) (højre side) til rammen.
- Løft døren af og læg den på en polstret overflade for at forhindre ridser.
- Fjern stikket (8) fra hullet i det øverste venstre hjørne af døren og overfør det til det bevægede hul i øverste højre hjørne. Tryk fast for at sikre det.
- Fjern de to skruer (6), der holder nederste hængsel (2)
- Fjern den justerbare forreste venstre fod og overfør den til den anden side.
- Fjern boltstiften (7) fra det nederste hængsel (2) og vend retningen af det nederste hængsel igen. Fastgør låghængslet (2) til venstre side af den nederste ramme med de to skruer (6) Sæt boltstiften (7) igen. Sæt døren på plads, og sørg for, at den sidder godt på nederste hængsel (2).
- Hold døren lukket, fastgør det øverste hængsel (5) i toprammen med de to skruer (1). Kontrollér, at døren er niveret og stram skruerne fast.

Fig. 1 Placering af komponenter inden reversering af dørhængsel.

Fig. 2 Placering af komponenter efter reversering af dørhængslet.



FØR BRUG FOR FØRSTE TID

- Apparatet kan placeres med bagpanelet med en afstand på mindst 10 cm fra væggen for at tillade luftcirkulation.
- Din køler skal placeres på flad og fast overflade for mere støjsvage drift.
- Udsæt ikke apparatet for direkte sollys eller varmekilde som ovne, radiatorer, radiatorer osv.
- Placer ikke opvarmede drikkevarer under din køler under nogen omstændigheder.
- Åbn ikke døren oftere end nødvendigt for at mindske udslip af kold luft.
- For bedre luftcirkulation må du ikke overfylde enheden.
- Juster temperaturregulatoren i henhold til produktets mængde og omgivelsestemperatur.

GRUNDLÆGGENDE BETJENING

Din køler skal stå på en jævn overflade. Hvis apparatet skal placeres på gulvtæppet eller sarte gulve, skal du understøtte det med en træplade nedenunder. Vær opmærksom på at placere applikationen på gulvtæppet, kan betyde at varme fra kompressoren kan få tæppet til at falme. Vær opmærksom på, at fugtighed kan forårsage vandskader.

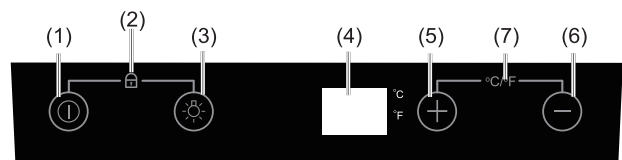
1. Rengør det indre rum.
2. Tilslut din køler.
3. Første gang du tænder for enheden, skal du sætte termostaten på bagsiden af enheden til maks. position "5".
4. Efter 20 minutter skal du justere temperaturreguleringen til "3". Denne indstilling skal være korrekt til brug i hjemmet.
5. For at slukke for apparatet skal du tage stikket ud af stikkontakten.

BEMÆRK: Hvis enheden er frakoblet eller strømforbruget, skal du vente 3 til 5 minutter, inden du genstarter. Hvis du forsøger at genstarte enheden inden denne forsinkelse, starter enheden ikke.

JUSTER OPERATIV TEMPERATUR

Der er to muligheder: 1. Vinkøler-tilstand og 2. Drikkekøler-tilstand. Tryk på "+" og "LED" på samme tid i 6 sekunder for at skifte mellem de to tilstande.

1. Tryk og hold knappen inde for at tænde og slukke for skabet
2. Tryk og hold (1) og (3) nede samtidigt for at låse op og låse kontrolpanelet
3. Tænder interiørlyset on/off
4. Display viser temperatur
5. Øger temperaturen med 1°C for hvert tryk
6. Sænker temperaturen med 1°C for hvert tryk
7. Tryk og hold (5) og (6) knappen samtidig for at skifte temperatur i displayet mellem fahrenheit eller celsius



ADVARSEL

Hvis temperaturvælgeren er indstillet til for lav indstilling, bliver drikkevarer frosset. I ekstreme tilfælde kan glasflasker endda bryde. Vær altid forsigtig, når du indstiller temperaturen.

- Placer ikke tunge genstande (mere end 20 kg) oven på køleren.
- Placer ikke noget på toppen af køleren, der kan falde af, når døren åbnes.

- Efter at apparatet er taget ud af stikkontakten, skal du lade det stå i tre minutter, inden du tilslutter det igen.
- Døren åbnes for ofte eller holdes åben for ofte.
- Sørg for, at døren forseglers ordentligt.

Når den ikke er i brug

Hvis enheden ikke bruges i lange perioder:

- Tag stikket ud af stikkontakten.
- Rengør og tør indersiden af apparatet. Lad døren være lidt åben for at lade den tørre helt.
- En køler, der er ubrugt uden at blive rensset, kan begynde at lugte muggen eller udvikle meldug.

AFFROSTNING OG RENGØRING

Optøning

- Fordamperens overflade opstår, når køleskabet virker. Dette er en helt normal del af operationen. Hvis frostlaget er mere end 3 mm tykt, skal køleren afrimes og rengøres for at undgå unødvendigt energiforbrug og ineffektiv drift.
1. Fjern alle dele indeni og tag stikket ud af stikkontakten.
 2. Efter afrimning skal du indstille temperaturvælgeren til originalposition.

Rengøring

1. Tag stikket ud af stikkontakten.
2. Vask interiøret med varmt vand og neutralt rengøringsmiddel.
3. Tør alle overflader grundigt.

Bemærk: Brug ikke slibende rengøringsmidler!

For at sikre en effektiv drift skal kølerens bagside og bund rengøres grundigt. Brug mildt sæbevand til at rengøre dørforseglingen.

Flyt din køler

- Tag stikket ud af stikkontakten
- Fjern alle elementer indeni

Bemærk: Hold aldrig apparatet ved døren.

Strømsvigt

- Hvis der opstår strømafbrydelse, må du ikke åbne døren oftere end nødvendigt for at spare kold luft.

FEJLFINDING

Inden du køber din køler tilbage i butikken, skal du kontrollere nedenstående punkter; Du kan muligvis selv løse ethvert problem.

Ikke køling

- Kontroller strømkablet er tilsluttet, og sikringen er intakt.
- Forkert temperatur valgt. Juster indstillingen på regulatoren til den viste position (se side 10).
- Køler er overfyldt.
- Apparat udsat for direkte sollys eller varmekilde.
- Døren åbnes for ofte.

Usædvanlige lyde eller støjende drift

- Apparatet er ikke på et plan, en fast overflade eller kan berøre andre genstande.
- Bemærk: Det er normalt at høre kølemiddel strømme som kompressoren stopper og starter.

Yderfladerne er våde

- Vandkilde eller lækage for tæt på apparatet - tør overfladerne grundigt og flyt apparatet.

Indvendige overflader er våde

Thank you for buying this Cooler. It has been designed and manufactured for many years of trouble-free service.

Operation is very simple, but please take a few minutes to read this booklet.

It contains important safety information, and tips to ensure you receive the best possible service from your Cooler.

This appliance is intended to be used exclusively for the storage of drinks.

WARNING: RISK OF ELECTRICAL SHOCK HAZARD

This unit must be earthed.

If the power cable is damaged, it must be replaced by a qualified engineer to avoid shock hazard. **DO NOT ATTEMPT TO SERVICE THE ITEM YOURSELF.**

Ensure that the appliance is properly earthed. Stop using the appliance immediately if electric shock is felt when touching the Cooler.

DISPOSAL OF OLD REFRIGERATORS

BE SURE TO MAKE ANY LOCKS UNUSABLE. IF POSSIBLE, REMOVE THE DOOR(S) AND DISCARD SEPARATELY.

WARNING – CHEMICAL HAZARD: DO NOT ALLOW CHILDREN TO PLAY WITH THE OLD APPLIANCE. CONTACT YOUR LOCAL AUTHORITY FOR PROPER DISPOSAL PROCEDURES.

Before disposing of an old appliance, please make sure it is switched off and safe. Unplug the appliance and break any locks in order to avoid children becoming trapped.

Please note: the cooling system contains gases and refrigerants which require specialist waste disposal. The valuable materials contained in a refrigerator can be recycled.

Contact your local waste disposal depot for proper disposal of an old appliance and contact your local authority or dealer if you have any questions.

Please ensure the pipework of your cooler is not damaged prior to disposal.

You can contribute to environmental awareness by insisting on an appropriate non-polluting method of disposal.

DISPOSAL OF PACKAGING

All the packaging materials with your Cooler may be disposed of without danger to the environment.

The cardboard may be broken or cut into smaller pieces and given to a waste paper disposal service. The wrapping foil is made of polyethylene. The polyethylene pads and stuffing contain no fluorochloric hydrocarbons. All these valuable materials may be taken to a waste collecting depot and used again after adequate recycling.

Consult your local authority for the name and address of the waste paper disposal services nearest to you.

SAFETY INSTRUCTIONS & WARNINGS

Before switching on your Cooler, read the information in this User Guide carefully. The User Guide contains important observations relating to the assembly, operation and maintenance of the appliance.

Please keep this booklet in a safe place for future reference. If you ever sell this unit, hand this User Guide to the new owner.

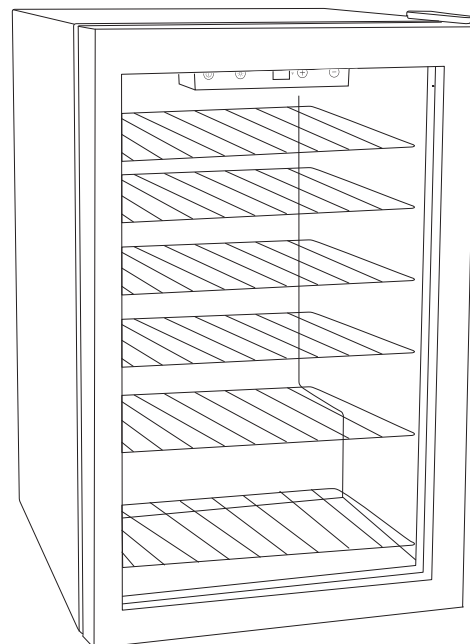
The manufacturer does not accept responsibility for any damages that may arise due to non-observation of these instructions.

- Do not use damaged appliances. If you are in any doubt, consult the supplier.

- Connection and installation of the unit is to be carried out in strict compliance with the relative instructions in this User Guide.
- For safety, the appliance must be properly earthed in accordance with specifications.
- Always remember to unplug the appliance before cleaning. Never unplug your Cooler by pulling on the power cable. Always grip plug firmly and pull straight out from the socket.
- All electrical repairs must be carried out by qualified engineers. Inadequate repairs may be dangerous.
- **DANGER OF FERMENTATION:** Keep alcoholic beverages in airtight bottles or containers and always store in an upright position.
- Do not damage any parts of the appliance which carry refrigerant by piercing, perforating, crushing, twisting or scraping. If the refrigerant comes into contact with the eyes, it may cause serious eye injury.
- Do not obstruct or cover the ventilation aperture.
- Do not allow children to play with your Cooler, or to sit on it or hang onto the door.
- This appliance is not intended for use by persons (including children) with reduced physical, sensory or mental capabilities, or lack of experience and knowledge, unless they have been given supervision or instruction concerning use of the appliance by a person responsible for their safety.

SPECIFICATIONS

- This appliance is designed as a cooler for drinks, NOT food stuffs.
- It is intended strictly for domestic use.
- The refrigerating circuit is leak-proof.



REVERSING THE DOOR HINGE

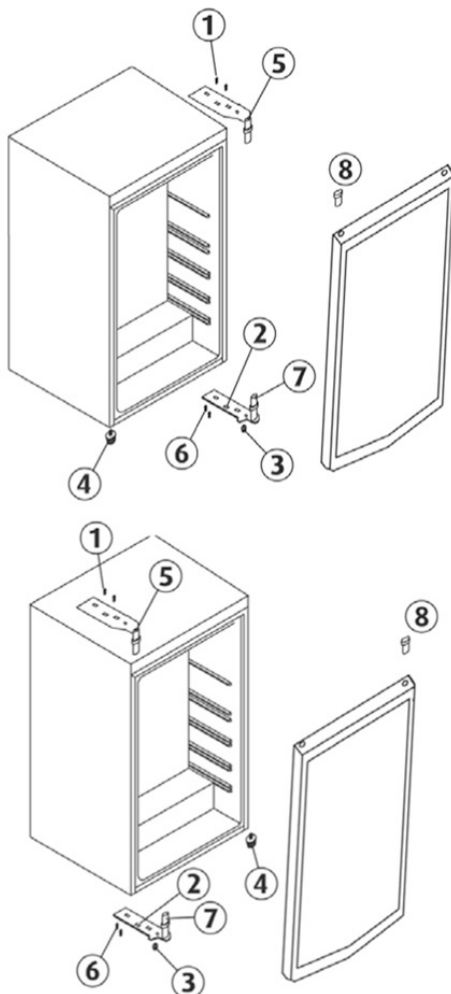
The door can be opened from left to right and vice versa. Should you wish to change the opening direction, please follow these instructions.

Note: all parts removed should be kept safely. You will require these for the reinstallation of the door.

- Remove the two screws (1) that hold the upper hinge (5)(right side) to the frame.
- Lift the door off and place on a padded surface to prevent scratching.
- Remove the blanking plug (8) from the hole in the upper left corner of the door and transfer it to the uncovered hole on the upper right corner. Press firmly to secure it.
- Remove the two screws (6) that hold the lower hinge (2)
- Remove the adjustable front left foot and transfer it to the other side.
- Remove the bolt pin(7) from the lower hinge (2) and reverse the direction of the lower hinge. Secure the lower hinge (2) to the left side of the lower frame with the two screws (6) Re-insert the bolt pin (7). Set the door into position, making sure it is seated comfortably onto the lower hinge (2).
- Holding the door closed, secure the upper hinge (5) into the top frame with the two screws (1). Check the door is level and tighten the screws firmly.

Fig 1 Position of components prior to reversal of the door hinge.

Fig 2 Position of components after reversal of the door hinge.



BEFORE USING FOR THE FIRST TIME

- The appliance may be placed with its rear panel at a distance of at least 10 cm away from the wall to allow air circulation.
- Your Cooler should be placed on flat and firm surface for quieter operation.
- Do not expose the appliance to direct sunlight or a heat source such as ovens, radiators, heaters, etc.
- Do not under any circumstances place heated beverages in your Cooler.
- Do not open the door more often than necessary to lessen the escape of cold air.
- For better air circulation, do not overfill the unit.
- Adjust the temperature regulator according to the amount of product and the ambient temperature.

BASIC OPERATION

Your Cooler must stand on an even surface. If the appliance is to be placed on carpet or delicate floors, support it with a wooden board underneath. Be aware that placing the appliance on carpet may mean that heat from the compressor may cause the carpet to fade. Be aware that humidity can cause water damage.

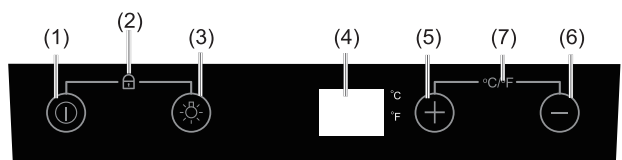
1. Clean the inner compartment.
2. Plug in your Cooler.
3. The first time you turn the unit on, set the thermostat, situated at the back of the unit, to the max. position "5".
4. After 20 minutes, adjust the temperature control setting to "3". This setting should be correct for home use.
5. To turn the unit off, disconnect the plug from the mains supply.

NOTE: If the unit is unplugged or power lost, you must wait 3 to 5 minutes before restarting. If you attempt to restart the unit before this delay, the unit will not start.

ADJUST OPERATING TEMPERATURE

Please there are two options: 1. Wine Cooler mode and 2. Beverage Cooler mode. Please push "+" and "LED" at the same time for 6 seconds to switch between the two modes.

1. Press and hold to turn the Power ON and OFF
2. Press and hold (1) and (3) simultaneously to Unlock and Lock the Control Panel
3. Turns the Interior Light ON and OFF
4. Displays the Temperature
5. Increases Set Temperature 1°C with Each Push
6. Decreases Set Temperature 1°C with Each Push
7. Press and hold (5) and (6) simultaneously to Alter the Temperature Display to Fahrenheit or Celsius.



WARNING

If temperature selector is set to too low a setting, drinks become frozen. In extreme circumstances, glass bottles may even break. Always exercise caution when setting the temperature.

- Do not place heavy items (more than 20kg) on top of the Cooler.
- Do not place any items on top of the Cooler which may fall off when the door is opened.

- After the appliance has been unplugged, leave for three minutes before plugging it in again.

When not in use

If the unit is not being used for long periods:

- Unplug your Cooler.
- Clean and dry the inside of the appliance. Leave the door slightly open to allow it to dry completely.
- A cooler which is unused without being cleaned may start to smell musty or develop mildew.

DEFROSTING AND CLEANING

Defrosting

- The surface of the evaporator ices up when the refrigerator is working. This is an entirely normal part of operation. If the frost layer is more than 3mm thick, the cooler must be defrosted and cleaned to avoid unnecessary energy consumption and inefficient operation.
1. Remove all items inside and unplug the unit.
 2. After defrosting, reset the temperature selector to original position.

Cleaning

1. Unplug your Cooler.
2. Wash the interior with warm water and neutral detergent.
3. Dry all surfaces thoroughly.

Note: Do not use abrasive cleaners!

To ensure efficient operation the back and bottom of the cooler should be cleaned thoroughly. Use mild soapy water to clean the door seal.

Moving your Cooler

- Unplug the appliance
- Remove all items inside

Note: Never hold the appliance by the door.

Power Failure

- If a power cut occurs, do not open the door more often than necessary in order to conserve cold air.

TROUBLESHOOTING

Before returning your Cooler to the store, check the following points; you may be able to solve any problem yourself.

Not Cooling

- Check power cable is connected and fuse is intact.
- Wrong temperature selected. Adjust setting on controller to position shown (see page 10).
- Cooler is overfilled.
- Appliance exposed to direct sunlight or a heat source.
- Door is opened too often.

Unusual noises or noisy operation

- Appliance is not on a level, firm surface or may be touching other items.
- Note: It is normal to hear refrigerant flowing as the compressor stops and starts.

Outer surfaces are wet

- Water source or leak too near the appliance – dry surfaces thoroughly and move the appliance.

Inner surfaces are wet

- Door opened too often or kept open too often.
- Make sure that the door seals properly.

Warranty

This Cooler is guaranteed to be free from defects in parts and manufacture for 12 months from date of purchase, provided that the unit is used under the normal operating conditions shown within the manual. Your attention is drawn to the following:

- The Manufacturer will not accept any liability for damage or injury caused by improper use.
- The manufacturer will not be liable for any damage caused by moving the appliance; improper power supply; defective wiring or fuses; accident, alteration, abuse or misuse of the appliance; abnormal operating conditions; commercial or industrial use; fire; water damage; or customer misuse.
- This warranty is void if service on the unit is performed by any person other than an approved technician, or if the appliance is used for commercial purposes.

This warranty is available only to the original purchaser and is not transferable. Your normal consumer rights are not affected.

If service is required, **DO NOT ATTEMPT TO REPAIR UNIT YOURSELF**. Please return unit to store.

Proof of purchase will be required for any warranty claims. You must retain your original receipt.

If service under warranty is required, you will be required to produce this. Please also retain the original packaging should the unit need to be returned.

Please note: As part of our policy of continuous product improvement, the manufacturer reserves the right to amend specifications without notice.

Vielen Dank, dass Sie sich für diesen Kühlschrank entschieden haben. Er wurde für einen langjährigen, störungsfreien Betrieb entwickelt und hergestellt.

Die Bedienung ist sehr einfach, aber bitte nehmen Sie sich ein paar Minuten Zeit, um diese Broschüre zu lesen.

Sie enthält wichtige Sicherheitshinweise und Tipps, um sicherzustellen, dass Sie von Ihrem Kühlschrank den bestmöglichen Service erhalten.

Dieses Gerät ist ausschließlich für die Lagerung von Getränken bestimmt.

WARNUNG: STROMSCHLAGEGFAHR

Dieses Gerät muss geerdet werden.

Wenn das Netzkabel beschädigt ist, muss es von einem qualifizierten Techniker ausgetauscht werden, um die Gefahr eines Stromschlags zu vermeiden. **VERSUCHEN SIE NICHT, DAS GERÄT SELBST ZU WARTEN.**

Vergewissern Sie sich, dass das Gerät ordnungsgemäß geerdet ist. Stellen Sie die Verwendung des Geräts sofort ein, wenn bei Berührung des Kühlers ein Stromschlag zu spüren ist.

ENTSORGUNG VON ALTEN KÜHLSCHRÄNKEN

STELLEN SIE SICHER, DASS ALLE SCHLÖSSER UNBRAUCHBAR GEMACHT WERDEN. WENN MÖGLICH, ENTFERNEN SIE DIE TÜR(EN) UND ENTSORGEN SIE SIE SEPARAT.

WARNUNG - CHEMISCHE GEFAHR: LASSEN SIE KINDER NICHT MIT DEM ALTEN GERÄT SPIELEN. WENDEN SIE SICH AN IHRE ÖRTLICHE BEHÖRDE, UM SICH ÜBER DIE ORDNUNGSGEMÄßE ENTSORGUNG ZU INFORMIEREN.

Bevor Sie ein altes Gerät entsorgen, stellen Sie bitte sicher, dass es ausgeschaltet und sicher ist. Ziehen Sie den Netzstecker und brechen Sie alle Verriegelungen ab, um zu vermeiden, dass Kinder eingeschlossen werden.

Bitte beachten Sie: Das Kühlsystem enthält Gase und Kältemittel, die einer speziellen Entsorgung bedürfen. Die in einem Kühlschrank enthaltenen Wertstoffe können recycelt werden.

Wenden Sie sich an Ihr örtliches Entsorgungsdepot für die ordnungsgemäße Entsorgung eines Altgerätes und wenden Sie sich bei Fragen an Ihre Gemeinde oder Ihren Händler.

Bitte stellen Sie vor der Entsorgung sicher, dass die Rohrleitungen Ihres Kühlschranks nicht beschädigt sind.

Sie können zum Umweltbewusstsein beitragen, indem Sie auf eine geeignete, umweltfreundliche Entsorgungsmethode bestehen.

ENTSORGUNG VON VERPACKUNGEN

Alle Verpackungsmaterialien, die Sie mit Ihrem Kühlschrank erhalten, können ohne Gefahr für die Umwelt entsorgt werden.

Der Karton kann zerstückelt oder in kleinere Stücke geschnitten und an einen Altpapierentsorger abgegeben werden. Die Verpackungsfolie ist aus Polyethylen gefertigt. Die Polyethylen-Pads und Füllungen enthalten keine fluorchlorierten Kohlenwasserstoffe. Alle diese Wertstoffe können in ein Abfallsammeldepot gebracht und nach einer angemessenen Verwertung wieder verwendet werden.

Wenden Sie sich an Ihre Gemeinde, um Name und Adresse der nächstgelegenen Entsorgungsstelle für Altpapier zu erfahren.

SICHERHEITS- UND WARNHINWEISE

Bevor Sie Ihren Kühlschrank einschalten, lesen Sie die Informationen in dieser Bedienungsanleitung sorgfältig durch. Das Benutzerhandbuch enthält wichtige Hinweise zur Montage, Bedienung und Wartung des Gerätes.

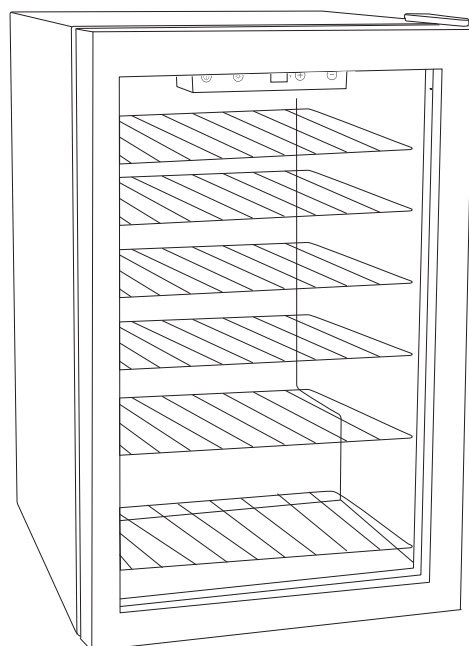
Bitte bewahren Sie diese Broschüre zum späteren Nachschlagen an einem sicheren Ort auf. Wenn Sie dieses Gerät jemals verkaufen, geben Sie diese Bedienungsanleitung an den neuen Besitzer weiter.

Der Hersteller übernimmt keine Verantwortung für Schäden, die durch Nichtbeachtung dieser Hinweise entstehen können.

- Verwenden Sie keine beschädigten Geräte. Wenden Sie sich im Zweifelsfall an den Lieferanten.
- Der Anschluss und die Installation des Gerätes ist unter strikter Beachtung der entsprechenden Anweisungen in dieser Bedienungsanleitung durchzuführen.
- Aus Sicherheitsgründen muss das Gerät gemäß den Spezifikationen ordnungsgemäß geerdet sein.
- Denken Sie immer daran, das Gerät vor der Reinigung vom Stromnetz zu trennen. Ziehen Sie niemals den Netzstecker Ihres Kühlschranks, indem Sie am Netzkabel ziehen. Greifen Sie den Stecker immer fest und ziehen Sie ihn gerade aus der Steckdose heraus.
- Alle elektrischen Reparaturen müssen von qualifizierten Technikern durchgeführt werden. Unzureichende Reparaturen können gefährlich sein.
- **FERMENTATIONSGEFAHR:** Bewahren Sie alkoholische Getränke in luftdichten Flaschen oder Behältern auf und lagern Sie sie immer in aufrechter Position.
- Beschädigen Sie keine kältemittelführenden Teile des Gerätes durch Durchstechen, Perforieren, Quetschen, Verdrehen oder Schaben. Wenn das Kältemittel mit den Augen in Berührung kommt, kann es zu schweren Augenverletzungen führen.
- Behindern oder verdecken Sie nicht die Lüftungsöffnung.
- Lassen Sie Kinder nicht mit Ihrem Kühlschrank spielen, auf ihm sitzen oder an der Tür hängen.
- Dieses Gerät ist nicht für die Verwendung durch Personen (einschließlich Kinder) mit eingeschränkten körperlichen, sensorischen oder geistigen Fähigkeiten oder mangelnder Erfahrung und Kenntnis bestimmt, es sei denn, sie wurden von einer für ihre Sicherheit verantwortlichen Person beaufsichtigt oder angewiesen.

SPEZIFIKATIONEN

- Dieses Gerät ist als Kühlbox für Getränke konzipiert, NICHT für Lebensmittel.
- Es ist ausschließlich für den häuslichen Gebrauch bestimmt.
- Der Kältekreislauf ist dicht.



DAS TÜRSCHARNIER UMKEHREN

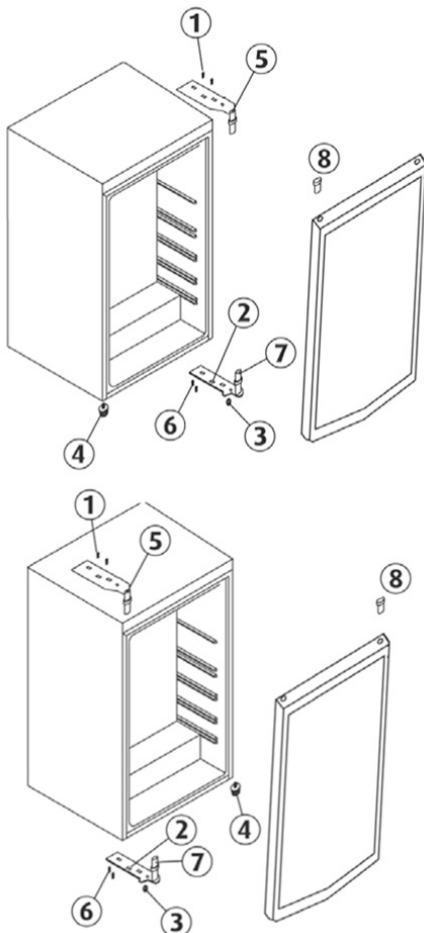
Die Tür kann von links nach rechts geöffnet werden und umgekehrt. Wenn Sie die Öffnungsrichtung ändern möchten, folgen Sie bitte diesen Anweisungen.

Hinweis: Alle entfernten Teile sind sorgfältig aufzubewahren. Diese benötigen Sie für die Wiedereinbau der Tür.

- Die beiden Schrauben (1), die das obere Scharnier (5) (rechte Seite) am Rahmen halten, entfernen.
- Heben Sie die Tür ab und legen Sie sie auf eine gepolsterte Oberfläche, um Kratzer zu vermeiden.
- Entfernen Sie den Verschlussstopfen (8) aus dem Loch in der linken oberen Ecke der Tür und übertragen Sie ihn in das unbedeckte Loch in der rechten oberen Ecke. Drücken Sie fest, um ihn zu sichern.
- Die beiden Schrauben (6), die das untere Scharnier (2) halten, entfernen.
- Entfernen Sie den einstellbaren linken Vorderfuß (4) und übertragen Sie ihn auf die andere Seite.
- Entfernen Sie den Bolzenstift (7) vom unteren Scharnier (2) und kehren Sie die Richtung des unteren Scharniers um. Das untere Scharnier (2) auf der linken Seite des unteren Rahmens mit den beiden Schrauben (6) sichern und den Bolzenstift (7) wieder einführen. Die Tür in Position bringen und darauf achten, dass sie bequem auf dem unteren Scharnier (2) sitzt.
- Halten Sie die Tür geschlossen und sichern Sie das obere Scharnier (5) mit den beiden Schrauben (1) im oberen Rahmen. Überprüfen Sie, ob die Tür waagrecht steht und ziehen Sie die Schrauben fest an.

Abb. 1 Position der Komponenten vor der Umkehrung des Türscharniers.

Abb. 2 Position der Komponenten nach dem Umkehren des Türscharniers.



VOR DER ERSTEN INBETRIEBNAHME

- Das Gerät muss mit seiner Rückwand in einem Abstand von mindestens 10 cm von der Wand platziert werden, um eine Luftzirkulation zu ermöglichen.
- Ihr Kühlschrank sollte auf einer ebenen und festen Unterlage aufgestellt werden, um einen ruhigeren Betrieb zu gewährleisten.
- Setzen Sie das Gerät keiner direkten Sonneneinstrahlung oder einer Wärmequelle wie Öfen, Heizkörpern, Heizungen usw. aus.
- Legen Sie unter keinen Umständen erwärmte Getränke in Ihren Kühlschrank.
- Öffnen Sie die Tür nicht öfter als nötig, um den Austritt von Kaltluft zu verringern.
- Für eine bessere Luftzirkulation darf das Gerät nicht überfüllt werden.
- Stellen Sie den Temperaturregler entsprechend der Produktmenge und der Umgebungstemperatur ein.

BASISFUNKTIONEN

Ihr Kühlschrank muss auf einer ebenen Fläche stehen. Wenn das Gerät auf Teppichböden oder empfindlichen Böden aufgestellt werden soll, unterstützen Sie es mit einer Holzplatte darunter. Beachten Sie, dass das Aufstellen des Geräts auf einem Teppich bedeuten kann, dass die Wärme des Kompressors dazu führen kann, dass der Teppich verblasst. Beachten Sie, dass Feuchtigkeit Wasserschäden verursachen kann.

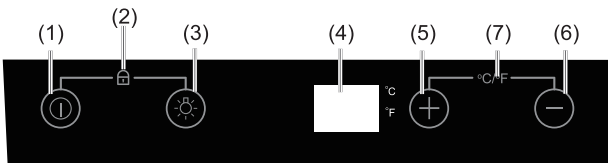
1. Reinigen Sie das Innenfach.
2. Schließen Sie Ihren Kühlschrank an.
3. Wenn Sie das Gerät zum ersten Mal einschalten, stellen Sie den Thermostat, der sich auf der Rückseite des Geräts befindet, auf die maximale Position "5".
4. Nach 20 Minuten die Einstellung der Temperaturregelung auf "3" einstellen. Diese Einstellung sollte für den Heimgebrauch korrekt sein.
5. Um das Gerät auszuschalten, ziehen Sie den Stecker vom Stromnetz.

HINWEIS: Wenn das Gerät vom Stromnetz getrennt ist oder die Stromversorgung unterbrochen wird, müssen Sie 3 bis 5 Minuten warten, bevor Sie es neu starten. Wenn Sie versuchen, das Gerät vor dieser Verzögerung neu zu starten, wird das Gerät nicht gestartet.

BETRIEBSTEMPERATUR EINSTELLEN

Bitte gibt es zwei Möglichkeiten: 1. Weinkühlermodus und 2. Getränkekühlermodus. Bitte drücken Sie gleichzeitig 6 Sekunden lang "+" und "LED", um zwischen den beiden Modi zu wechseln.

1. Halten Sie gedrückt, um das Gerät ein- und auszuschalten
2. Halten Sie (1) und (3) gleichzeitig gedrückt, um das Bedienfeld zu entsperren und zu sperren
3. Schaltet die Innenbeleuchtung ein und aus
4. Zeigt die Temperatur an
5. Erhöht die eingestellte Temperatur mit jedem Druck um 1 ° C.
6. Verringert die eingestellte Temperatur mit jedem Druck um 1 ° C.
7. Halten Sie (5) und (6) gleichzeitig gedrückt, um die Temperaturanzeige auf Fahrenheit oder Celsius zu ändern.



WARNUNG

Wenn der Temperaturwahlschalter auf zu niedrig eingestellt ist, werden die Getränke eingefroren. Unter extremen Umständen können Glasflaschen sogar zerbrechen. Seien Sie beim Einstellen der Temperatur immer vorsichtig.

- Stellen Sie keine schweren Gegenstände (mehr als 20 kg) auf den Kühlschrank.
- Stellen Sie keine Gegenstände auf den Kühlschrank, die beim Öffnen der Tür herunterfallen könnten.
- Nachdem das Gerät vom Stromnetz getrennt wurde, lassen Sie es drei Minuten ruhen, bevor Sie es wieder einstecken.

Bei Nichtgebrauch

Wenn das Gerät über einen längeren Zeitraum nicht benutzt wird:

- Ziehen Sie den Netzstecker Ihres Kühlschranks.
- Reinigen und trocknen Sie das Innere des Gerätes. Lassen Sie die Tür leicht offen, damit es vollständig trocknen kann.
- Ein Kühlschrank, der unbenutzt und nicht gereinigt wurde, kann muffig riechen oder Schimmelpilze entwickeln.

ABTAUEN UND REINIGEN

Abtauen

- Die Oberfläche des Kondensators taut auf, wenn der Kühlschrank in Betrieb ist. Dies ist ein ganz normaler Teil des Betriebs. Wenn die Frostschrift mehr als 3 mm dick ist,

muss der Kühlschrank abgetaut und gereinigt werden, um unnötigen Energieverbrauch und ineffizienten Betrieb zu vermeiden.

1. Entfernen Sie alle Gegenstände im Inneren und ziehen Sie den Netzstecker.
2. Nach dem Abtauen den Temperaturwahlschalter wieder in die Ausgangsposition zurücksetzen.

Reinigung

1. Ziehen Sie den Netzstecker Ihres Kühlschranks.
2. Waschen Sie den Innenraum mit warmem Wasser und neutralem Reinigungsmittel.
3. Trocknen Sie alle Oberflächen gründlich ab.

HINWEIS: Keine scheuernden Reinigungsmittel verwenden!

Um einen effizienten Betrieb zu gewährleisten, sollten die Rückseite und der Boden des Kühlschranks gründlich gereinigt werden. Reinigen Sie die Türdichtung mit milder Seifenlauge.

Den Kühlschrank bewegen

- Ziehen Sie den Netzstecker des Gerätes.
- Alle Gegenstände im Inneren entfernen.

HINWEIS: Halten Sie das Gerät niemals an der Tür.

Stromausfall

- Bei einem Stromausfall darf die Tür nicht öfter als nötig geöffnet werden, um kalte Luft zu sparen.

FEHLERBEHEBUNG

Bevor Sie Ihren Kühlschrank an das Geschäft zurückschicken, überprüfen Sie die folgenden Punkte; möglicherweise können Sie jedes Problem selbst lösen.

Keine Kühlung

- Überprüfen Sie, ob das Netzkabel angeschlossen ist und die Sicherung intakt ist.
- Falsche Temperatur gewählt. Stellen Sie die Einstellung am Regler auf die angezeigte Position ein (siehe Seite 10).
- Der Kühlschrank ist überfüllt.
- Gerät, das direktem Sonnenlicht oder einer Wärmequelle ausgesetzt ist.
- Die Tür wird zu oft geöffnet.

Ungewöhnliche Geräusche oder lauter Betrieb

- Das Gerät befindet sich nicht auf einer ebenen, festen Oberfläche oder berührt andere Gegenstände.
- Hinweis: Es ist normal, dass das Kältemittel beim Stoppen und Starten des Verdichters fließt.

Außenflächen sind nass

- Wasserquelle oder Leckage zu nahe am Gerät - Oberflächen gründlich trocknen und das Gerät bewegen.

Innenflächen sind nass

- Die Tür wurde zu oft geöffnet oder zu oft offen gehalten.
- Vergewissern Sie sich, dass die Tür richtig abgedichtet ist.

Gewährleistung

Dieser Kühlschrank ist 12 Monate ab Kaufdatum mit einer Garantie auf Teile- und Herstellungsfehler ausgestattet, vorausgesetzt, dass das Gerät unter den in der Anleitung angegebenen normalen Betriebsbedingungen verwendet wird. Auf das folgende wird hingewiesen:

- Der Hersteller übernimmt keine Haftung für Schäden oder Verletzungen, die durch unsachgemäßen Gebrauch entstehen.
- Der Hersteller haftet nicht für Schäden, die durch das Bewegen des Geräts, unsachgemäße Stromversorgung, defekte Kabel oder Sicherungen, Unfall, Änderung, Missbrauch oder Fehlbedienung des Geräts, anormale Betriebsbedingungen, gewerbliche oder industrielle Nutzung, Feuer, Wasserschäden oder Kundenmissbrauch entstehen.
- Diese Garantie erlischt, wenn die Wartung des Geräts von einer anderen Person als einem zugelassenen Techniker durchgeführt wird oder wenn das Gerät für kommerzielle Zwecke verwendet wird.

Diese Garantie gilt nur für den Erstkäufer und ist nicht übertragbar. Ihre normalen Verbraucherrechte werden nicht beeinträchtigt.

Wenn eine Wartung erforderlich ist, wenden Sie sich NICHT an das Reparaturunternehmen selbst. Bitte senden Sie das Gerät zur Aufbewahrung zurück.

Für eventuelle Gewährleistungsansprüche ist ein Kaufnachweis erforderlich. Sie müssen Ihren Originalbeleg aufbewahren.

Wenn eine Garantieleistung erforderlich ist, müssen Sie diese erbringen. Bitte bewahren Sie auch die Originalverpackung auf, falls das Gerät zurückgegeben werden muss.

Bitte beachten Sie: Im Rahmen unserer Politik der kontinuierlichen Produktverbesserung behält sich der Hersteller das Recht vor, Spezifikationen ohne Vorankündigung zu ändern.

Tack för att du valt vår produkt. Den har designats och byggts för många år av problemfri användning.

Användning är mycket enkel, men var god och ta några minuter på att se över denna manual.

Den innehåller viktig säkerhetsinformation och tips för att få ut det bästa från din kylare.

Denna kylare bör användas exklusivt för lagring och kylning av vätskor.

Varning: Risk för elektrisk stöt

Denna kylare måste kopplas till jordat eluttag

Om elkabel har blivit skadad måste den ersättas av en kvalificerad tekniker för att undvika elektriska stötar eller skador. Försök ej reparera kylaren själv.

Försäkra alltid att kylaren är jordad. Sluta använda kylaren omedelbart om du känner en stöt vid beröring..

Bortskaffande av äldre kylare.

Säkerhetsanvisning - Se till att göra läs på produkten oanvändbara. Om det finns möjlighet, ta bort dörren och släng separat.

Varning – Kemikalier: Låt ej barn leka med kasserad kylare. Var god kontakta lokal auktoritet om korrekta metoder för bortskaffande av kemiskt innehållande produkter.

Innan kassering av en äldre produkt, se till att produkten är avstängd och säker. Ta ut kontakten från eluttaget och förstör alla läs för att undvika att barn kan fastna inuti.

Viktigt: Kylsystemet innehåller gaser och kylmedel, där det råder särskilda bestämmelser om hur det ska hanteras. Material inuti din kylare kan återvinnas.

Kontakta din lokala återvinningscentral för information om hur du ska kassera din gamla produkt korrekt. Kontakta din lokala återförsäljare eller auktoritet om du har några frågor.

Försäkra dig om att rören på kylaren är inte skadade innan du kasserar den.

Du kan positivt bidra till en grönare värld genom att insistera på en icke förorenande metod av kassering.

Kassering av förpackningen

Förpackningen till din kylare kan kasseras utan fara för miljön.

Kartong kan brytas eller skäras i mindre bitar och lämnas vid lokal återvinningscentral. Förpackningsfolien är gjord av polyeten. Polyeten innehåller inga klorfluorkarboner (CFC). Alla dessa värdefulla material kan tas till närmaste återvinningscentral och användas igen.

Kontakta din lokala auktoritet för att få namnet och adressen på din närmaste återvinningscentral.

Säkerhetsinstruktioner & säkerhetsvarningar

Innan du använder denna produkt, var god och läs denna manual noggrant. Denna manual innehåller viktig information gällande ihopsättning, användning och underhåll av din produkt.

Var god och se till att ha denna manual nära till hands. Om du återförsäljer denna produkt, ge denna manual till den nya ägaren.

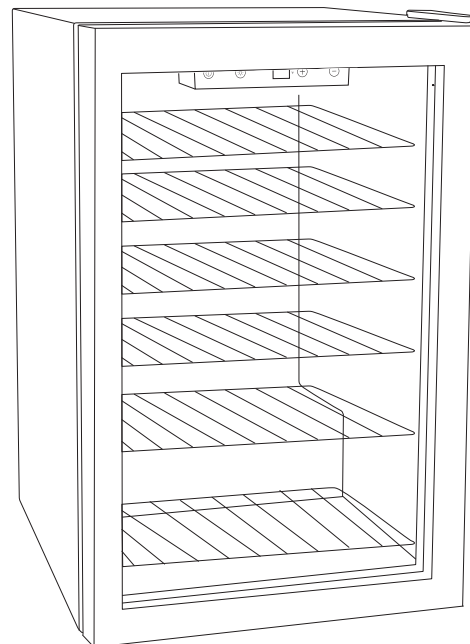
Fabrikören kan inte hållas ansvarig för skador som kan uppstå på grund av brister i följandet av dessa instruktioner.

- Använd inte denna produkt om skador har uppstått. Om du är osäker, var god och kontakta leverantören.

- Installation av denna produkt måste skes i strikt följande av instruktionerna i denna manual.
- För din och andras säkerhet måste denna produkt jordas enligt specifikationerna.
- Ta alltid ut elsladden innan du rengör denna kylare. Ta aldrig ut elsladden genom att dra i sladden. Ta alltid ut elsladden genom ett starkt grepp runt stickkontakten.
- Alla elektriska reparationer bör utföras av en kvalificerad tekniker. Ej kvalificerade reparationer kan vara skadliga.
- Jäsrisk: Lagra alltid alkoholhaltiga vätskor i lufttäta flaskor eller behållare och lagra dem alltid i stående position.
- Orsaka ingen skada mot delar av kylaren som innehåller kylmedel genom genomträngande, perforering, krossning, vridning eller skrapskador. Om kylmedlet får kontakt med ögon kan det orsaka allvarliga skador.
- Täck aldrig över ventilationen på kylaren.
- Låt ej barn leka med din kylare, sitta på den eller hänga på dörren
- Produkten bör ej användas av personer (inklusive barn) med nedsatt fysisk eller mental förmåga eller som har brist på kunskap eller erfarenhet, om de inte har fått handledning eller fått information om hur man använder produkten av en person som är ansvarig för deras säkerhet. Barn skall övervakas så att de inte leker med produkten.

Specifikationer

- Denna apparat är designad för att kyla vätskor, ej mat.
- Den är designad för hushållsbruk endast.
- Kylkretsen är läckage säker.



Justering av gångjärn

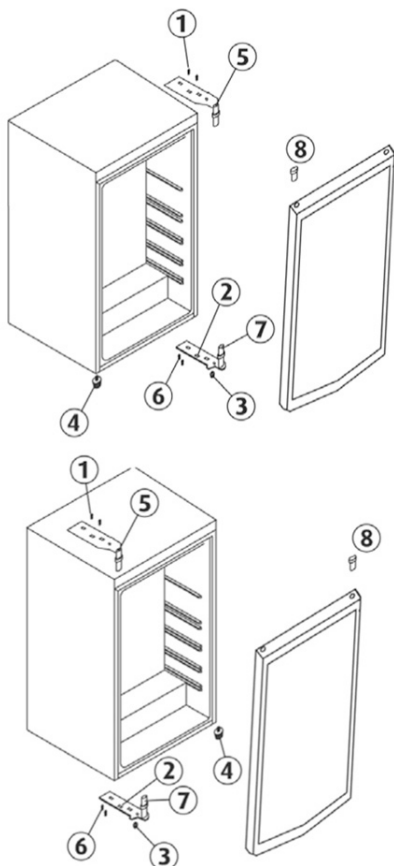
Dörren kan öppnas från vänster till höger. Om du skulle önska att byta riktning, var god och följ dessa instruktioner.

Notera: Alla lösa delar bör förvaras säkert. Du behöver dessa för återinstallation av dörren.

- Avlägsna de två skruvarna (1) som fäster det övre gångjärnet (5)(höger sida) till kylaren
- Lyft bort dörren och placera på mjuk yta för att förhindra repor.
- Avlägsna blindpluggen (8) från hålet i den övre vänstra hörnan och flytta den till hålet i den övre högra hörnan. Tryck fast för att säkra den.
- Avlägsna de två skruvarna(6)som fäster det lägre gångjärnet (2)
- Avlägsna den justerbara vänster framfoten och flytta den till andra sidan.
- Avlägsna bulten (7) från det lägre gångjärnet (2) och vänd riktning på det lägre gångjärnet. Fäst det lägre gångjärnet (2) till den vänstra sidan av kylarens undre med de två skruvarna (6) Sätt tillbaka bulten (7). Placera dörren i position och försäkra dig om att den vilar stabilt på det lägre gångjärnet (2).
- Medan du håller dörren stäng, fäst det övre gångjärnet (5) i kylarens övre chassi med de två skruvarna(1). Försäkra dig om att dörren är jämn och stabil. Fäst skruvarna ordentligt

Fig 1 Positionerna av komponenter innan justering av gångjärn.

Fig 2 Positionerna av komponenter efter justering av gångjärn.



Innan första användning

- Apparaten bör placeras med baksidan minst 10cm från vägen för erforderlig luftcirkulation.

- Din kylare bör placeras på jämn och stabil grund för tystare användning.
- Placera din apparat på en plats där den inte utsätts för direkt solljus. Din apparat bör ej placeras nära varma källor, spisar, ugnar, radiatorer osv.
- Placera inte uppvärmda drycker i din kylare under några omständigheter.
- Öppna inte dörren mer än nödvändigt för att förhindra att den kalla luften inuti släpps ut.
- För bättre luftcirkulation, överfyll ej enheten .
- Justera termostaten beroende på mängden innehåll och rumstemperatur.

Vanlig drift

Din kylare måste stå på en jämn yta. Om apparaten ska placeras på matta eller ömtåligt golv, var god och placera en träskiva under. Notera att värme från kompressorn kan bleka mattan om apparaten placerats på matta . Notera att fuktighet kan orsaka vattenskador

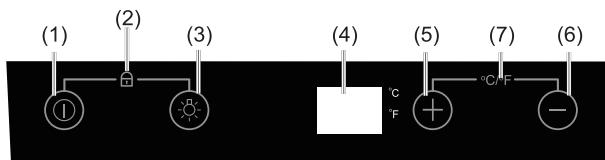
1. Rengör innerfacket.
2. Sätt i kontakten.
3. Den första gången du använder din apparat, ställ termostaten, lokaliserad i den bakre delen av enheten, till max. positionen "5".
4. Efter 20 minuter, justera termostaten till "3". Denna inställning är generellt korrekt för hushållsbruk.
5. För att stänga av enheten, avlägsna stickkontakten från vägguttaget och elnätet .

OBS: Om enheten har förlorat kontakt med vägguttaget eller ett strömavbrott har inträffat så måste du vänta 3-5 minuter med omstart. Om du försöker starta enheten innan denna vänteperiod kommer den inte att starta.

Driftstemperaturjustering

Det finns två alternativ: 1. Vinkylarläge och 2. Dryckskylarläge. Tryck på "+" och "LED" samtidigt i 6 sekunder för att växla mellan de två lägena.

1. Håll ned knappen för att slå på och stänga av skåpet
2. Håll (1) och (3) samtidigt intryckt för att låsa upp och låsa kontrollpanelen
3. Slå på / av inner belysningen
4. Displayen visar temperaturen
5. Ökar temperaturen med 1 ° C för varje tryck
6. Sänk temperaturen med 1 ° C för varje tryck
7. Håll (5) och (6) intryckt samtidigt för att ändra temperaturdisplayen till Fahrenheit eller Celsius



Varning

Om temperatur sätts till en för låg nivå så kan vätskor frysas. I extrema fall kan glass flaskor splitras. Var alltid försiktig vid inställning av driftstemperatur.

- Ställ aldrig tyngre (20kg eller mer) på toppen av kylaren.
- Placera inga lösa föremål på toppen av kylaren som kan falla av om dörren öppnas..

- Vänta minst 3 minuter efter att ha dragit ur kontakt ur vägguttag med att sätta i igen.

När produkten inte är i bruk

Om enheten inte kommer användas under längre period:

- Dra ut din kylares kontakt från eluttaget.
- Rengör och torka insidan på din enhet. Lämna dörren lätt öppen under denna tid för att tillåta fukten att helt lämna enheten.
- En kylare som står oanvänd utan att rengöras kan börja utveckla otrevliga dofter eller mögel.

AVFROSTNING OCH RENGÖRING

Avfrostning

- Ytan på förångaren isar när kylskåpet är i bruk. Detta är en helt vanlig del av operationen. Om frostsiktet är mer än 3 mm tjockt, måste kylaren avfrostas och rengöras för att undvika onödigt energiförbrukning och ineffektiv drift.
1. Avlägsna alla föremål inuti och dra ut kontakten från eluttaget.
 2. Efter avfrostning, återställ temperatur väljaren till sin originalinställning.

Rengöring

1. Dra ut kylarens kontakt.
2. Tvätta insidan med varmt vatten och neutralt rengöringsmedel
3. Torka alla ytor noggrant.

Obs: Använd inte slipande rengöringsmedel!

För att säkerställa effektiv drift ska kylarens baksida och botten rengöras noggrant. Använd mildt tvålsvatten för att rengöra luckans tätning.

Flyta din kylare

- Dra ut kylarens kontakt.
- Avlägsna alla föremål inuti

Obs: Greppa aldrig apparaten vid dörren under förflyttning

Elavbrott

- Om strömavbrott inträffar, öppna inte dörren oftare än nödvändigt för att kylan.

FELSÖKNING

Innan du returnerar din kylare till affären, kontrollera följande punkter; du kan eventuellt lösa ett problem själv.

Kyler ej

- Kontrollera att strömkabeln är ansluten och säkringen är intakt.
- Felaktig temperatur inställning. Justerat inställning på regulatorn till den visade positionen (se sida 10).
- Kylaren är överfylld.
- Apparaten är i direkt kontakt med solljus eller värmekälla
- Dörren öppnas för ofta.

Ovanliga ljud eller buller

- Apparaten är inte på en plan, fast yta eller kan vara påverkad av andra föremål.
- Obs: Det är normalt att höra att kylmedlet rör sig när kompressorn stannar och startar.

Utsidan på apparaten är våt

- Vattenkälla eller vattenläcka för nära apparaten - Torka ytor noggrant och flytta apparaten.

Insidan av apparaten är våt

- Dörrarna öppnas för ofta eller hålls öppna för länge.
- Se till att dörren förseglar ordentligt.

Garanti

Denna kylare garanteras vara fri från defekter i delar och tillverkning i 12 månader från inköpsdatum, förutsatt att enheten används under den normala användning som visas i bruksanvisningen. Din uppmärksamhet riktar sig till följande:

- Tillverkaren tar inget ansvar för sakskada eller personskador som orsakats av felaktig användning.
- Tillverkaren ansvarar inte för skador som orsakas av att apparaten flyttas, felaktig strömförsörjning; defekta ledningar eller säkringar; olyckor, förändring, eller missbruk av apparaten; onormala driftsförhållanden; kommersiell eller industriell användning brand; vattenskada; eller användar missbruk
- Denna garanti är ogiltig om service på enheten utförs av någon annan än en godkänd tekniker eller om apparaten används för kommersiella ändamål.

Denna garanti är endast giltig för den ursprungliga köparen och kan inte överföras. Dina normala konsumenträttigheter påverkas inte.

Om service behövs, FÖRSÖK INTE REPARERA ENHETEN SJÄLV. Vänligen returnera enheten till affär.

Bevis på köp kommer att krävas för eventuella garantianspråk. Du måste behålla ditt ursprungliga kvitto.

Om service enligt garantin krävs, kommer du att behöva uppvisa detta. Vänligen behåll originalförpackningen om enheten behöver returneras.

Observera: Som en del av vår policy för kontinuerlig produktförbättring förbehåller tillverkaren sig rätten att ändra specifikationer utan föregående meddelande.

DK

Adgang til professionel reparation, såsom internetsider, adresser, kontaktoplysninger

Model nr: DKS 142 E

Liste over eftersalgsservicestationer:

Adresse	Scandomestic A/S
Kontaktnummer	7242 5571
Hjemmeside	Scandomestic.dk
QR-kode	365519
Relevante oplysninger til bestilling af reservedele direkte eller gennem andre kanaler leveret af producenten, importøren eller en autoriseret repræsentant;	Scandomestic A/S
Den mindste periode, i hvilken reservedele, der er nødvendige til reparation af apparatet, er tilgængelige;	8 år
Instruktioner til hvor man finder modeloplysningerne i produkt databasen, som defineret i forordning (EU) 2019/2024 ved hjælp af et weblink, der linker til modelinformationen, lagret i produkt databasen, eller et link til produkt databasen og information om hvordan man finder modelidentifikatoren på produktet.)	www.scandomestic.dk

Bemærk: Adressen eller kontaktnummeret på servicestationen kan ændres uden forudgående varsel. Bekræft venligst, om servicestationen er direkte tilknyttet vores selskab, når du opsøger tjenester.

UK

Access to professional repair, such as internet webpages, addresses, contact details.

Model no: DKS 142 E

Aftersales service station list:

Address	Scandomestic A/S
Contact Number	7242 5571
Website	Scandomestic.dk
QR code	365519
Relevant information for ordering spare parts, directly or through other channels provided by the manufacturer, importer or authorised representative;	Scandomestic A/S
The minimum period during which spare parts, necessary for the repair of the appliance, are available;	8 years
Instruction on how to find the model information in the product database, as defined in Regulation (EU) 2019/2024 by means of a weblink that links to the model information as stored in the product database or a link to the product database and information on how to find the model identifier on the product.)	www.scandomestic.dk

Note: The address or contact phone number of the service site is subject to change without prior notice. Please confirm whether the service station is a directly affiliated one of our company when requiring services.

DE

Zugang zu professioneller Reparatur, wie z.B. Internet-Seiten, Adressen, Kontaktdaten.

Modell Nr: DKS 142 E

Liste der Kundendienststellen:

Adresse	Scandomestic A/S
Kontakt-Nummer	7242 5571
Webseite	Scandomestic.dk
QR-Code	365519
Relevante Informationen für die Bestellung von Ersatzteilen, direkt oder über andere Kanäle, die vom Hersteller, Importeur oder Bevollmächtigten zur Verfügung gestellt werden;	Scandomestic A/S
Der Mindestzeitraum, in dem Ersatzteile, die für die Reparatur des Geräts erforderlich sind, zur Verfügung stehen;	8 Jahre
Anleitung zum Ermitteln der Modellinformationen in der Produktdatenbank, wie in der Verordnung (EU) 2019/2024 definiert, mittels eines Weblinks, der auf die in der Produktdatenbank gespeicherten Modellinformationen verweist, oder eines Links zur Produktdatenbank und Informationen darüber, wie die Modellkennzeichnung auf dem Produkt zu finden ist.)	www.scandomestic.dk

Hinweis: Die Adresse oder Kontakttelefonnummer der Service-Website kann ohne vorherige Ankündigung geändert werden. Bitte bestätigen Sie, ob es sich bei der Servicestation um eine direkt mit unserem Unternehmen verbundene Einrichtung handelt, wenn Sie Dienstleistungen benötigen.

SE

Tillgång till professionell reparation, såsom webbsidor, adresser, kontaktpgifter

Modell nr: DKS 142 E

Lista över servicestationer ters

Address	Scandomestic A/S
Telefonnummer	7242 5571
Hemsida	Scandomestic.dk
QR-kod	365519
Relevant information för beställning av reservdelar, direkt eller via andra kanaler som tillhandahålls av tillverkaren, importören eller auktoriserade representanten;	Scandomestic A/S
Den minimiperiod under vilken reservdelar som är nödvändiga för reparation av apparaten är tillgängliga.	8 år
Instruktioner om hur man hittar modellinformationen i produkt databasen, enligt definitionen i förordning (EU) 2019/2024 med hjälp av en webblänk som länkar till modellinformationen som lagrad i produkt databasen eller en länk till produkt databasen och information om hur man hittar modellidentifieraren på produkten.)	www.scandomestic.dk

Obs! Adressen eller kontakttelefonnumret på tjänstens webbplats kan ändras utan föregående meddelande. Vänligen bekräfta om servicestationen är en direkt ansluten till vårt företag när du behöver tjänster.